

Date tehnice pentru produs: NLPMD408WL

Corp de iluminat de urgență PM WirelessControl LED 8h 230V

montaj pe tavan, distanta de vizualizare: 20m, comutabil radio, cu baterie LiFePO4



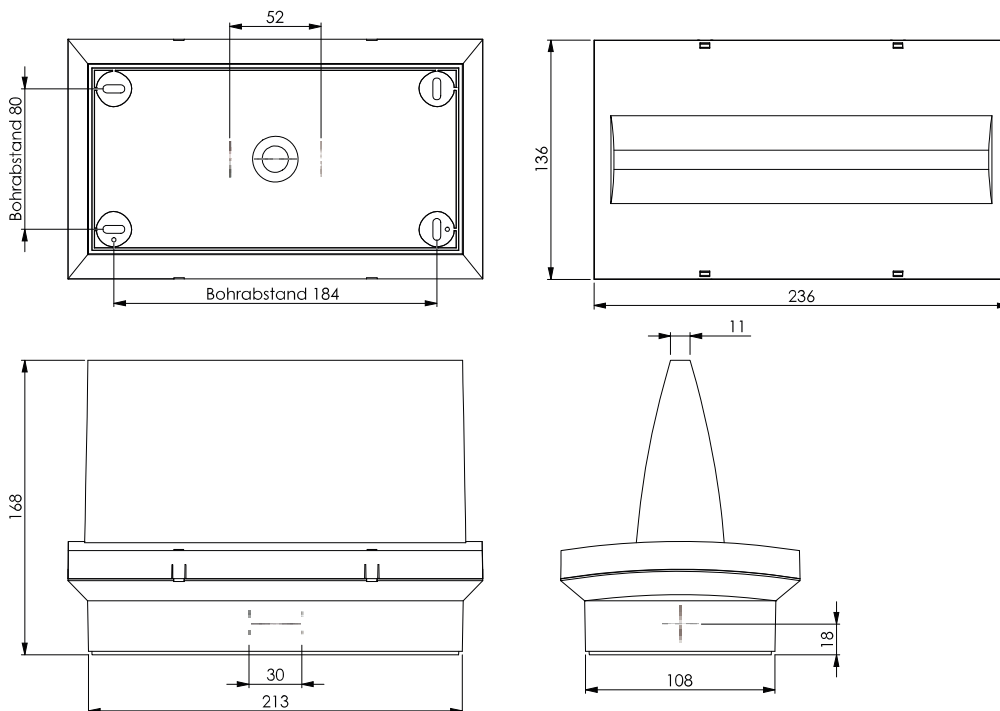
Fișe tehnice

Lungime (mm)	236,00
Lățime netă (mm)	136,00
Înălțime (mm)	168,00
Masă netă (kg.)	1,00
Tip iluminare	semn (corp) iluminat siguranță
EB-ZB	Self contained luminaire
Funcție	control wire-less
Versiune	corp iluminat din plastic
Tip	PM
Fără halogen	Housing made of halogen-free plastic
Culoare	RAL 9003 (alb)
Pictogram	Slide-in pictogram set (2x man in the door and two arrows that can each be rotated by 90°) included in accordance with ISO 7010
Domeniu recunoaștere (m.)	20

Fișe tehnice - Continuare

Timp autonomie (h)	8
Sursă de lumină	LED (3W)
Tensiunea de alimentare (V)	230V AC 50Hz ±20%
Power maintained mode (W)	2,90
Power non-maintained mode (W)	0,80
Power max. (W)	3,80
Baterie (V/Ah)	2x3,2/3,3 LiFePO4
grad de protecție	IP65
Rezistență la impact	≥ IK03
Montaj	Montaj încadrat în plafon
Temperatura minimă a mediului ambiant (°C)	-5
Temperatura maximă a mediului ambiant (°C)	40
AA Class E 8101	AA4
Fabricant	Schrack

Dimensions (mm)



Tabel articole

Descriere	Cod comandă
Corp de iluminat de urgență PM WirelessControl LED 8h 230V montaj pe tavan, distanta de vizualizare: 20m, comutabil radio, cu baterie LiFePO4	NLPMD408WL
Accesorii opționale	
Cadru încastrat alb pt corpuri de iluminat sig. design PM Required ceiling cut out: 246 x 152 mm	NLPME
Set 2 Accus LiFePO4 3,2V 3,3Ah f. WirelessControl lum. w.LEO LiFePO4 - baterie litiu-fier fosfat , UN3480 - UN 3480 : baterii litiu-ion	NLAKKU323L